

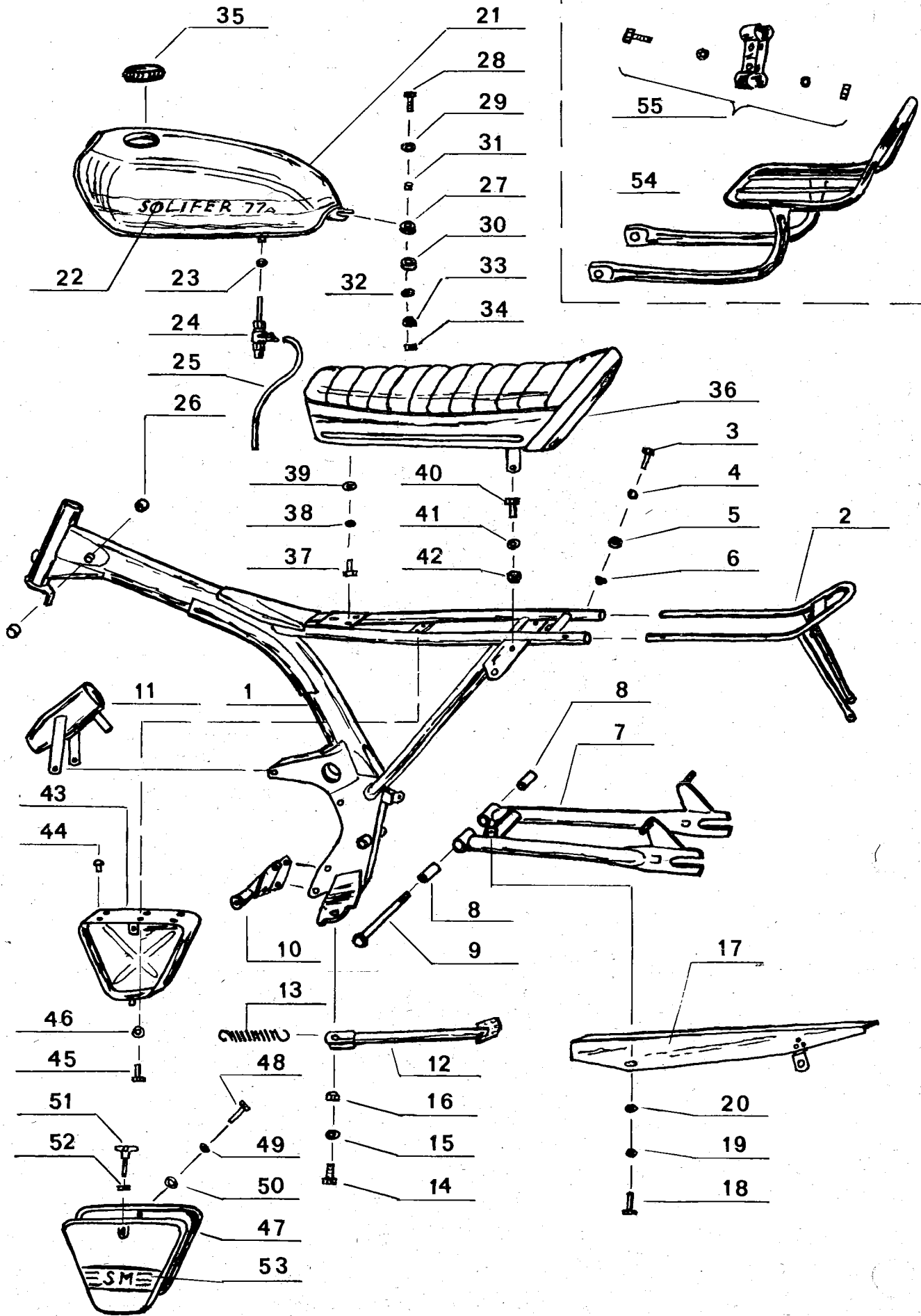
VARAOSALUETTELO
SM-77 SOLIFER MOPEDI 1977-



SOLIFER
SM77

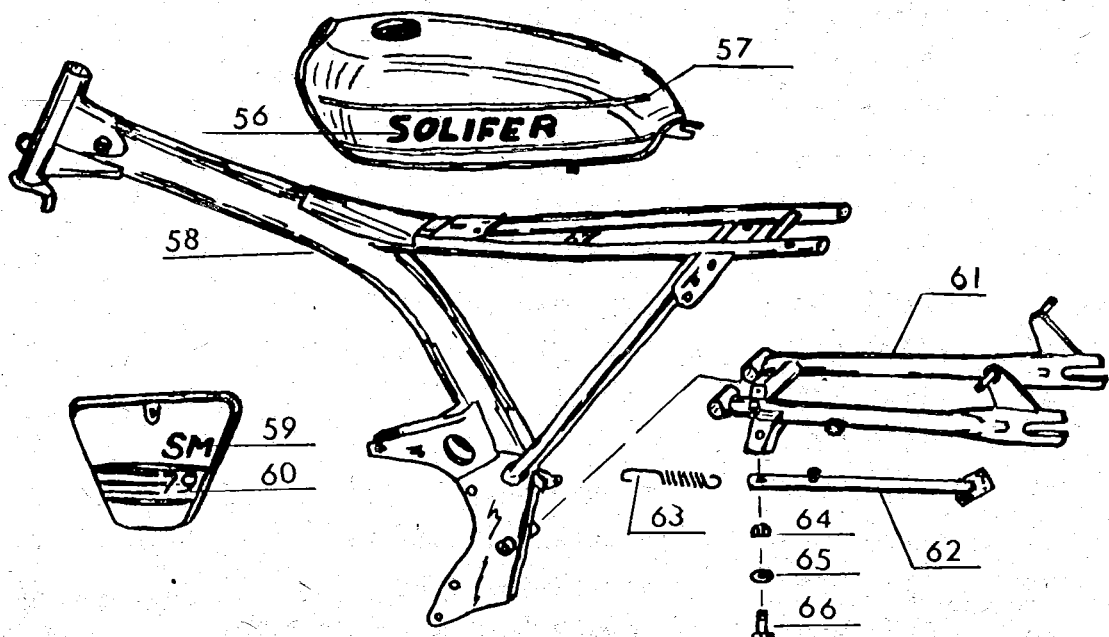
Sisältö:

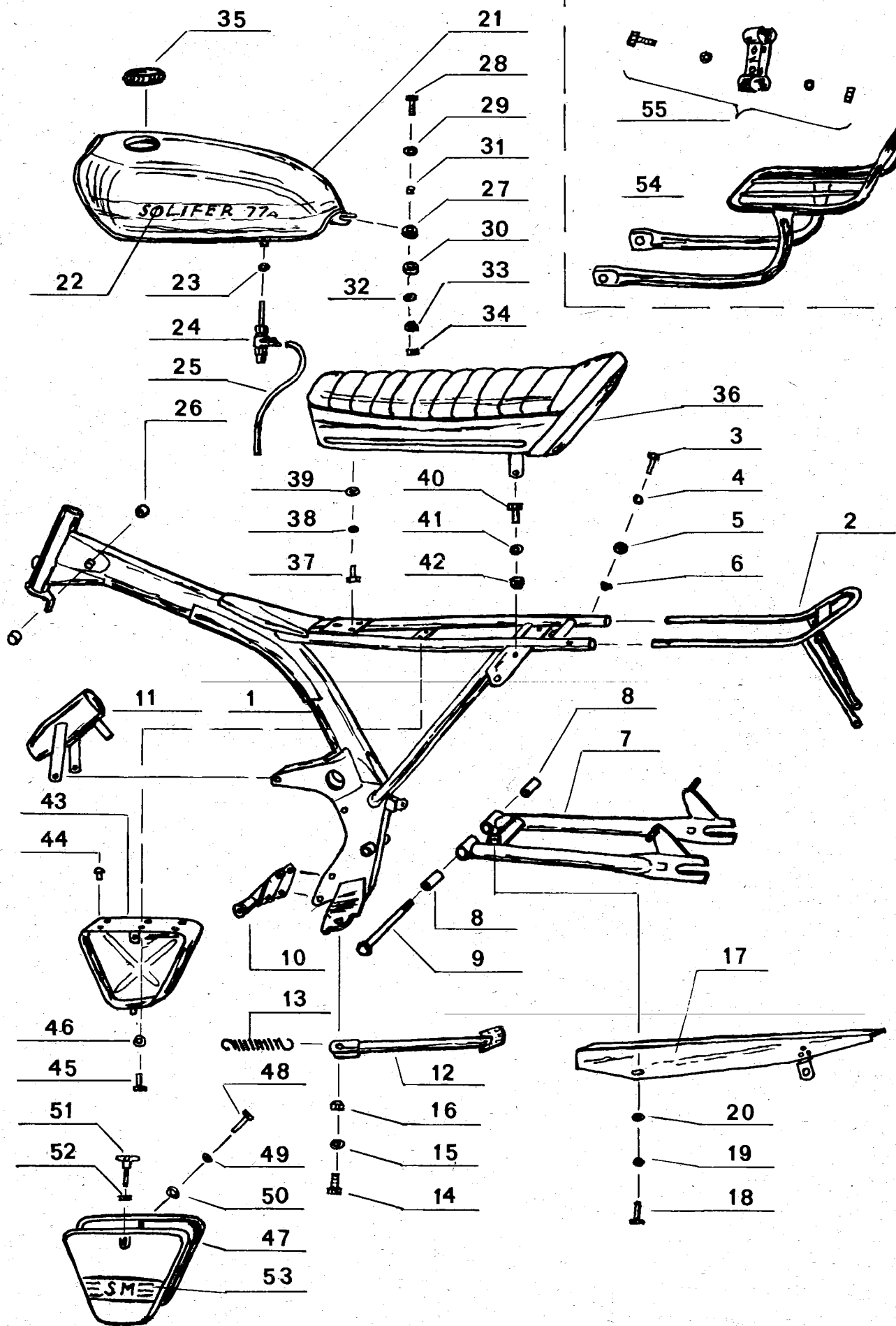
- 2 Runko, takahaarukka, polttoainesäiliö, istuin
- 3 Työkalukotelo, tavarateline
- 6 Takalokasuoja, takavallo, iskunvaimennin, pakoputki
- 7 Äänenvaimennin, jarruvedin, -vipu, jalkatuki
- 10 Etuhaarukka, ohjainlaakerisarja
- 11 Etulokasuoja
- 14 Ohjaustanko ja kiinnitin
- 15 Etulyhty, nopeusmittari ja-vaijeri, ohjauslukko
- 18 Johtosarja
- 20 Etupyörä
- 21 Takapyörä
- 24 Etuvalupyörä
- 25 Takavalupyörä
- 28 Etupyörä, etunapa Grimeca
- 29 Takapyörä, takanapa Grimeca

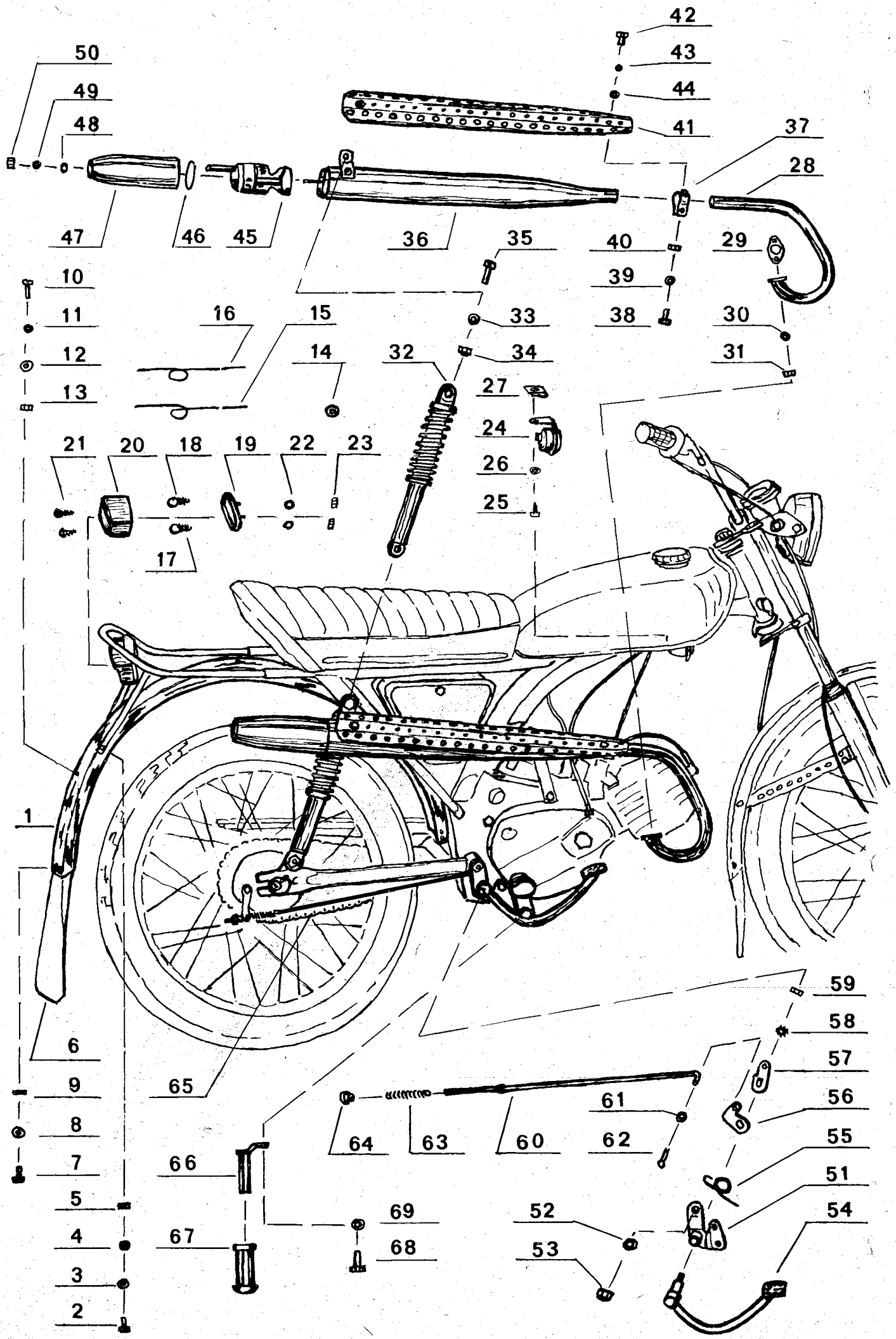


Kuva N:o	Varaosan N:o	Nimike	SM-77 SM-77A	SM-79
1	1619 5000	Runko	1	-
2	1619 5210	Rungon jatke	1	1
3	0100 3038	Kuusioruuvi M6x30	2	2
4	0100 5392	Aluslaatta 1/4"	2	2
5	0100 5504	Jousialuslaatta B6	2	2
6	0100 5160	Kuusiomutteri M6	2	2
7	1619 5220	Takahaarukka	1	-
8	1616 0425	Takahaarukan laakeri	2	2
9	1619 5229	Kuusioruuvi M10x180	1	1
10	1620 5200	Jalkatukien teline	1	1
11	1616 5031	Imuäänenvaimennin	1	1
12	1616 0406	Seisontatuki	1	-
13	1619 5404	Seisontatuen jousi	1	-
14	0100 3118	Kuusioruuvi M10x30	1	-
15	0100 5394	Aluslaatta M10	1	-
16	0135 3501	Kuusiomutteri M10 IL	1	-
17	1619 5270	Ketjunsuojus	1	1
18	0120 2001	Kuusioruuvi M6x12	1	1
19	0100 5504	Jousialuslaatta B6	1	1
20	0100 5392	Aluslaatta 1/4"	1	1
21	1619 5250	Polttoainesäiliö	1	1
22	1619 5251	Tarra, Solifer 77	2	-
22-1	1619 5252	Tarra, Solifer 77A	2	-
23	1601 0447	Hanan tiiviste	1	1
24	1619 5257	Polttoainehana	1	1
25	1601 0448	Polttoaineletku	1	1
26	1616 0050	Etupään kumikuppi	2	2
27	1619 5259	Läpivientikumi	1	1
28	0100 1877	Kuusioruuvi M6x35	1	1
29	1619 5255	Aluslaatta	1	1
30	1619 5256	Täyteholkki	1	1
31	1619 5258	Holkki	1	1
32	0100 5392	Aluslaatta 1/4"	1	1
33	0100 5504	Jousialuslaatta B6	1	1
34	0100 5162	Kuusiomutteri M6	1	1
35	1602 0066	Korkki	1	1
36	1619 5260	Istuin	1	1
37	0100 3028	Kuusioruuvi M6x16	2	2
38	0100 5504	Jousialuslaatta B6	2	2
39	0100 5392	Aluslaatta 1/4"	2	2
40	0120 2501	Kuusioruuvi M8x20	2	2

Kuva N:o	Varaosan N:o	Nimike	SM-77	
			SM-77A	SM-79
41	0100 5393	Aluslaatta M8	2	2
42	1601 0372	Kuusiomutteri M8 IL	2	2
43	1616 0411	Työkalukotelo täyd.	1	1
43-1	1616 0407	Työkalukotelo	1	1
44	1616 0410	Kumitulppa	4	4
45	0100 3069	Kuusioruuvi M8x16	2	2
46	1602 0028	Tähtialuslaatta A 8,4	2	2
47	1616 0408	Työkalukotelon kansi	2	2
48	0100 3030	Kuusioruuvi M6x22	1	1
49	0100 5504	Jousialuslaatta B6	1	1
50	0100 5392	Aluslaatta 1/4"	1	1
51	1616 0409	Kannen ruuvi	1	1
52	0100 5162	Kannen mutteri M6	1	1
53	1616 0283	Tarra SM	1	-
56	1619 5300	Tarra, Solifer	-	2
57	1619 5301	Tarranauha	-	4
58	1619 5050	Runko	-	1
59	1619 5302	Tarra SM	-	1
60	1619 5303	Tarra 79	-	1
60-2	1619 5304	Tarra 80	-	1
60-3	1619 5305	Tarra 81	-	1
61	1619 5221	Takahaarukka	-	1
62	1619 5406	Seisontatuki	-	1
63	1619 5404	Seisontatuenn jousi	-	1
64	1601 0372	Kuusiomutteri M8	-	1
65	0100 5393	Aluslaatta M8	-	2
66	0100 3080	Kuusioruuvi M8x35	-	1



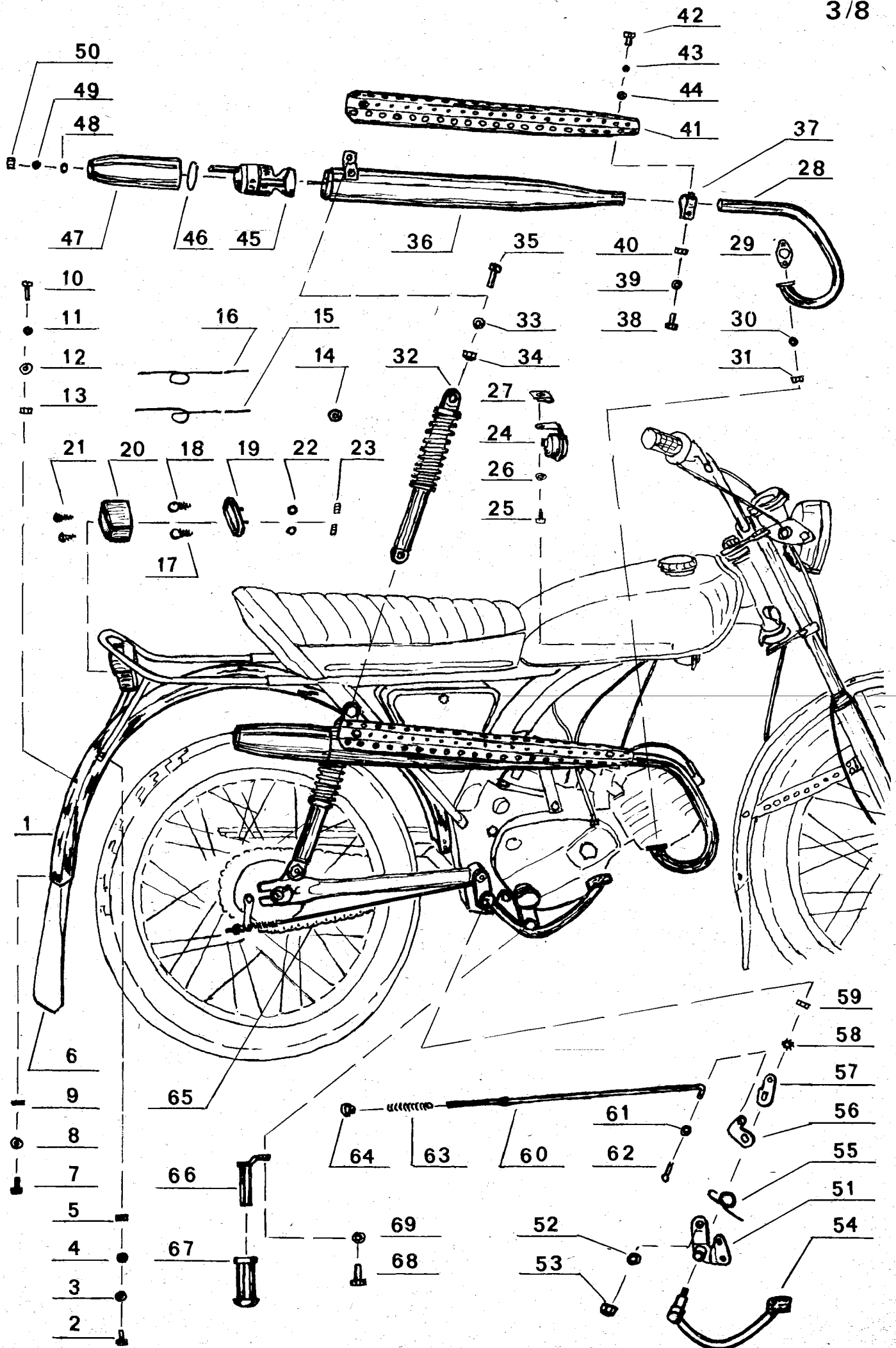


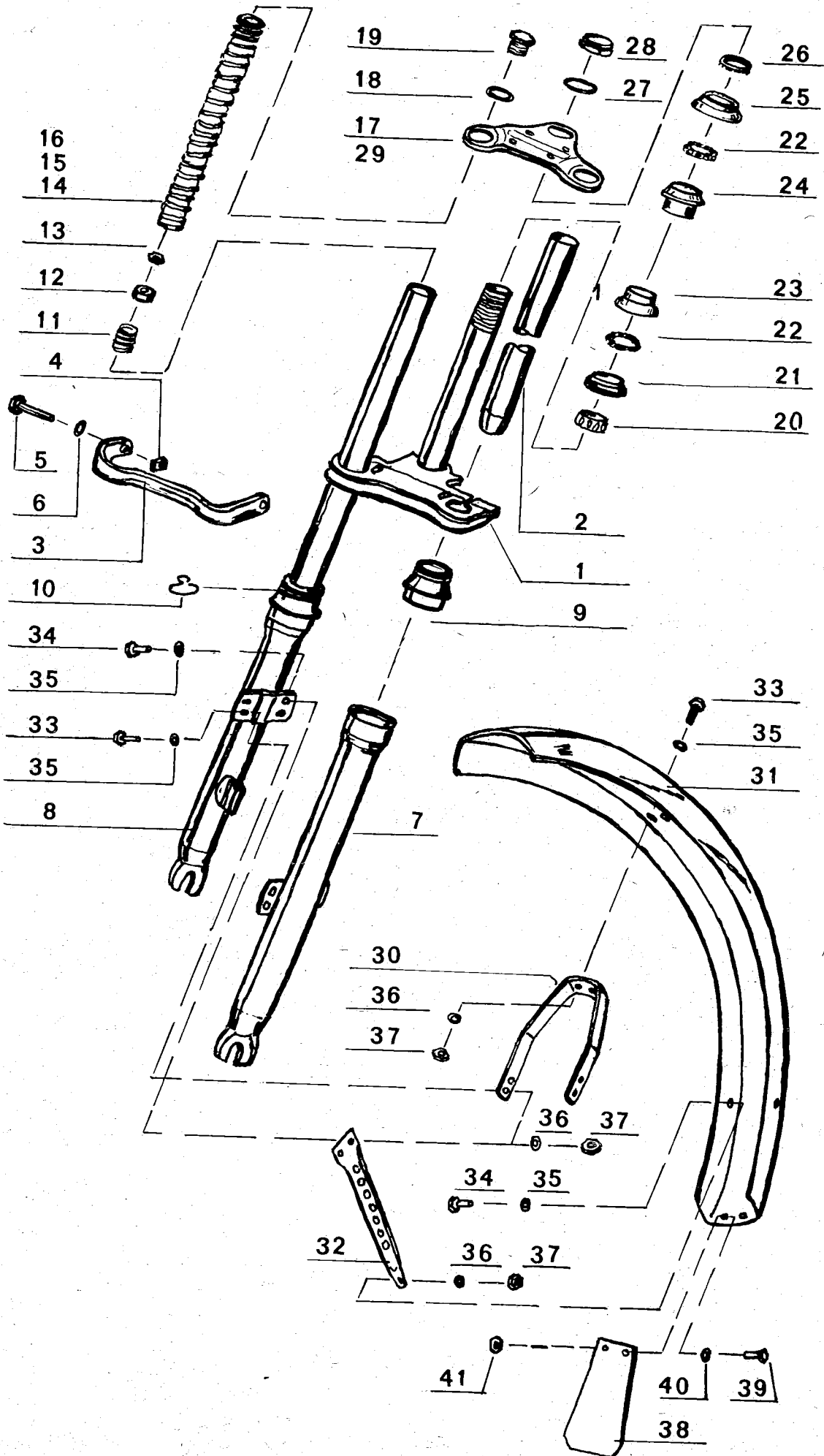


Kuva N:o	Varaosaa N:o	Nimike	SM-77 77-
1	1619 0103	Takalokasuoja	1
2	0100 3028	Kuusioruuvi M6x16	5
3	0100 5392	Aluslaatta 1/4"	5
4	0100 5504	Jousialuslaatta B6	5
5	0100 5162	Kuusiomutteri M6	5
6	0301 0150	Takaroiskesuoja	1
7	0100 0470	Lieriökantaauraruuvi M4x12	2
8	1601 0411	Aluslaatta	2
9	0100 5160	Kuusiomutteri M4	2
10	0100 0470	Lieriökantaauraruuvi M4x12	2
11	1601 0205	Tähtialuslaatta A4,3	2
12	1601 0411	Aluslaatta	2
13	0100 5160	Kuusiomutteri M4	2
14	1601 0393	Läpivientieriste	4
15	1616 0124	Takavalon johto	1
16	1616 0125	Jarruvalon johto	1
17	0304 0011	Takavalon polttimo	1
18	0304 0012	Jarruvalon polttimo	1
19	1616 0121	Takalyhty täyd.	1
20	1616 0122	Takalyhdyn lasi	1
21	0106 2502	Lasin ruuvi	1
22	0100 5503	Jousialuslaatta B5	2
23	0100 5161	Kuusiomutteri M5	2
24	1619 0301	Torvi	1
25	0106 4001	Peltiruuvi AB6,3x15	1
26	0100 5392	Aluslaatta 1/4"	1
27	1619 0392	Pikamutteri	1
28	1619 5230	Pakoputki	1
29	1619 5233	Pakoputken tiiviste	1
30	1601 0350	Jousialuslaatta B7	2
31	1601 0349	Kuusiomutteri M7	2
32	1618 0006	Takaiskunvaimennin	2
33	0100 5394	Aluslaatta M10	4
34	0135 3501	Kuusiomutteri M10 IL	4
35	0100 3124	Kuusiomutteri M10x40	2

Kuva N:o	Varaosaa N:o	Nimike	SM-77 77-
X	36	1616 0034	Äänenvaimennin ei valmisteta 1
	36-2	1619 5241	Äänenvaimennin 80- 1
	37	1616 0035	Kiristysrengas 1
	37-2	1619 5249	Tiivisteholkki 80- 1
	38	0100 3028	Kuusioruuvi M6x16 1
	39	0100 5504	Jousialuslaatta B6 1
	40	0100 5162	Kuusiomutteri M6 1
	41	1616 0057	Pakoputken lämpösuojaus 1
	42	1601 0458	Kuusioruuvi M6x8 2
	43	0100 5504	Jousialuslaatta B6 2
	44	0100 5392	Aluslaatta 1/4" 2
	45	1611 0065	Äänenvaimentimen sisäosa 1
	46	1601 0439	Asbestinauha 1
	47	1611 0066	Äänenvaimentimen takaosa 1
	48	0100 5392	Aluslaatta 1/4" 1
	49	0100 5504	Jousialuslaatta B6 1
	50	0100 5162	Kuusiomutteri M6 1
	51	1619 5205	Jarruvivun tuki 1
	52	0100 5394	Aluslaatta M10 2
	53	0135 3501	Kuusiomutteri M10 IL 1
	54	1616 0040	Jarrupoljin 1
	55	1616 0046	Jousi 1
	56	1616 0044	Jarruvipu 1
	57	1616 0045	Säätövipu 1
	58	1602 0028	Tähtialuslaatta A8,4 1
	59	0100 5163	Kuusiomutteri M8 1
	60	1616 0170	Jarruvedin 1
	61	0100 5392	Aluslaatta 1/4" 1
	62	0100 6606	Saksisokka Ø 2x15 1
	63	1601 0452	Jousi 1
	64	1609 0171	Säätömutteri 1
	65	0302 0046	Ketju DID 96 L 1
	66	1809 0170	Jalkatuki 2
	67	1619 0171	Jalkatuen kumi 2
	68	0100 3171	Kuusioruuvi M12x30 2
	69	0100 5511	Jousialuslaatta B12 2

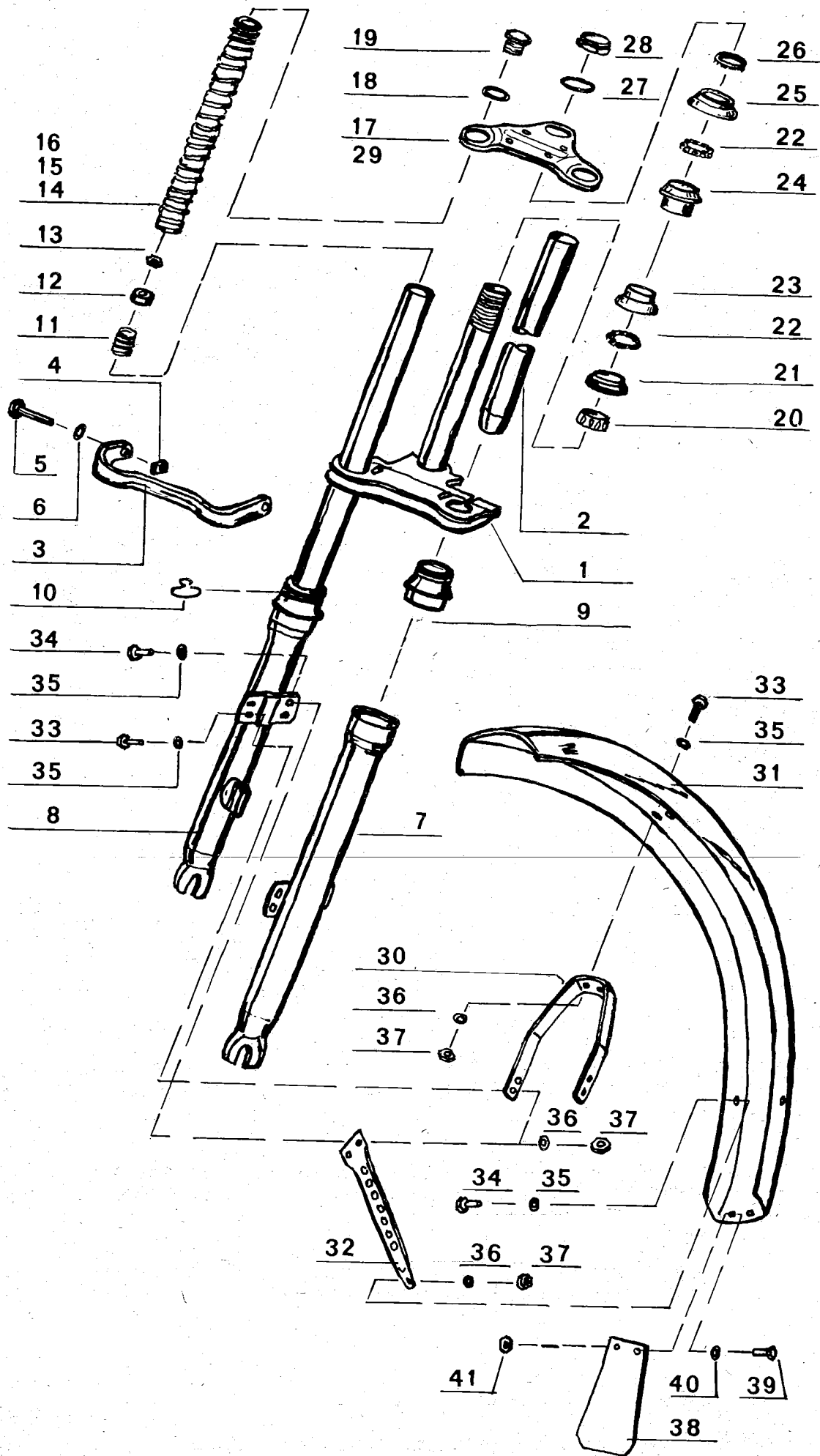
X Kun uusi äänenvaimenninmalli N:o 1619 5241 asennetaan on käytettävä myös tiivisteholkkia N:o 1619 5249.

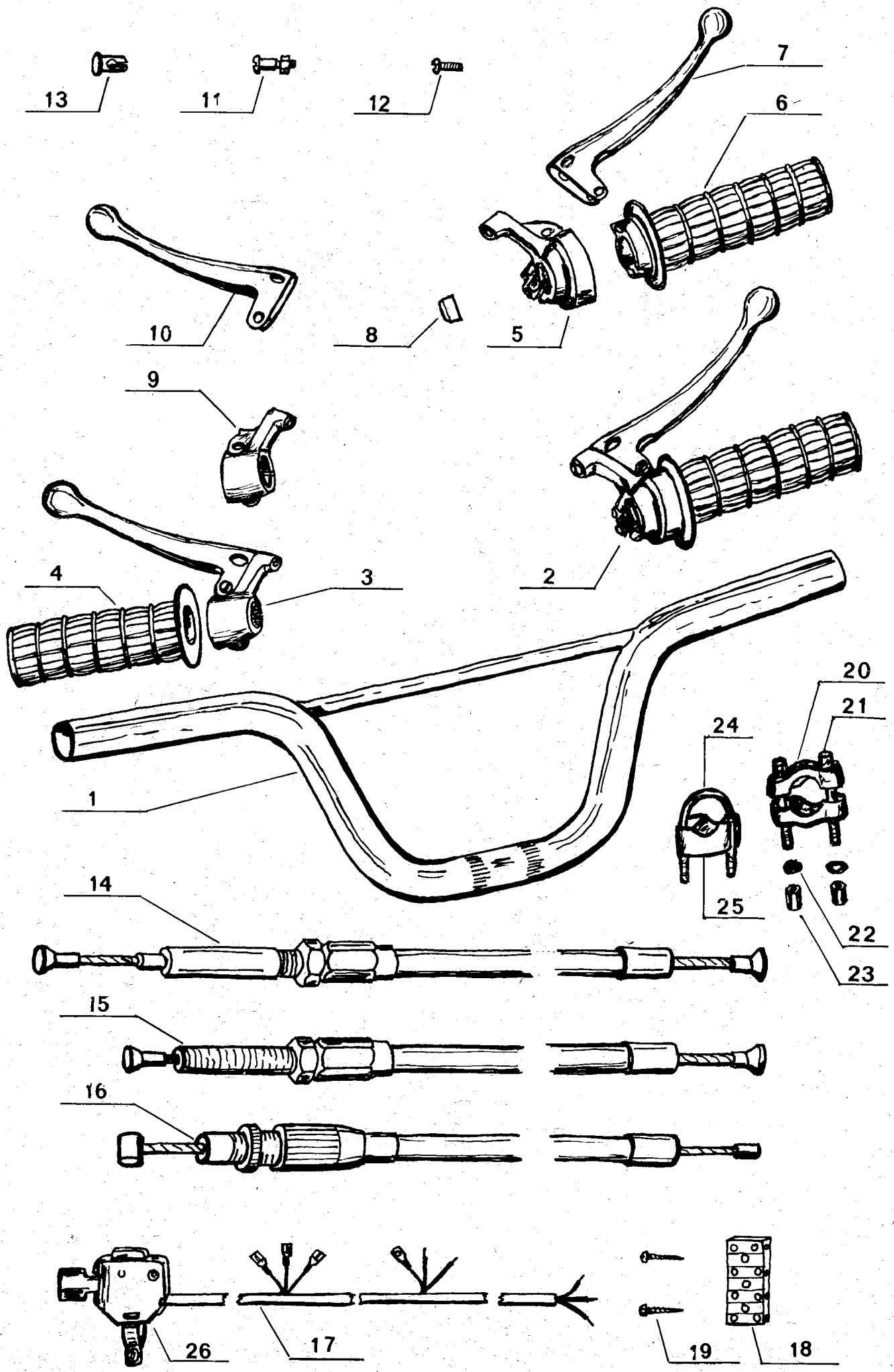




Kuva N:o	Varaosa N:o	Nimike	SM-77 77-
-	1619 0200	Etuhaarukka	1
-	1619 2200	Etuhaarukka 81-	1
1	1619 0201	Alasilta	1
2	1619 0202	Sisäputki	2
3	1619 0203	Koristelevy	1
4	1619 0204	Mutteri	2
5	0100 3095	Kuusioruuvi M8x60	2
6	0100 5393	Aluslaatta M8	2
7	1619 0205	Sivuputki vasen	1
7-2	1619 2205	Sivuputki vasen, maal. 81-	1
8	1619 0206	Sivuputki oikea	1
8-2	1619 2206	Sivuputki oikea , maal. 81-	1
9	1619 0207	Tiiviste	2
10	1619 0209	Vaijerin tuki	1
11	1619 0210	Vastajousi	2
12	1619 0211	Vastinrenkas	2
13	1619 0212	Kuusiomutteri M6 IL	2
14	1619 0213	Jousi 35kp/70mm	2
17	1619 0216	Yläsilta	1
18	1619 0217	Aluslaatta	2
19	1619 0218	Ruuvi	2
20	1809 0123	Toleranssirengas	1
21	1601 0270	Alakuulakartio	1
22	1601 0267	Kuularengas	2
23	1601 0269	Alakuulapesä	1
24	1601 0268	Yläkuulakartio	1
25	1601 0266	Yläkuulapesä	1
26	1601 0265	Kruunurengas	1
27	1601 0264	Välilevy	1
28	1601 0261	Päätemutteri	1
29	1619 0219	Yläsilta (runko n:sta)	1

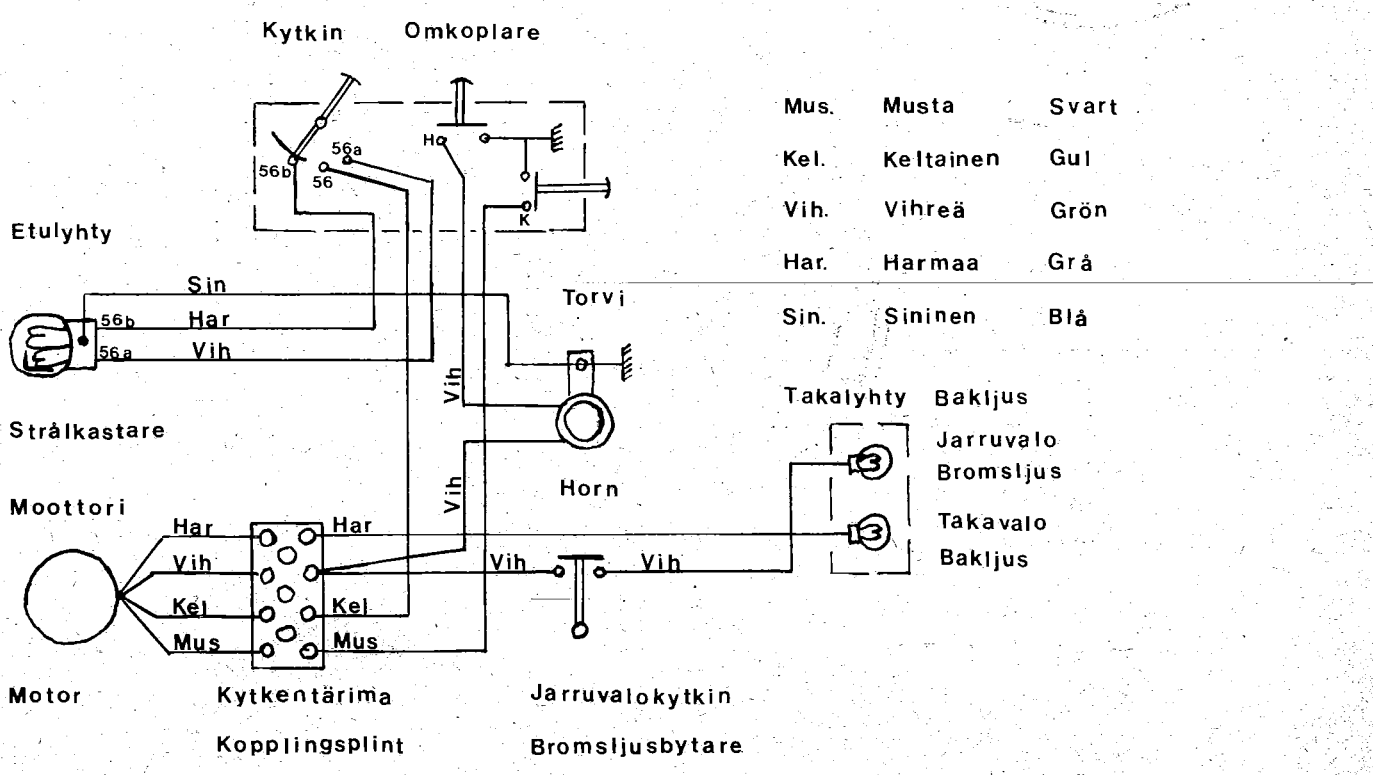
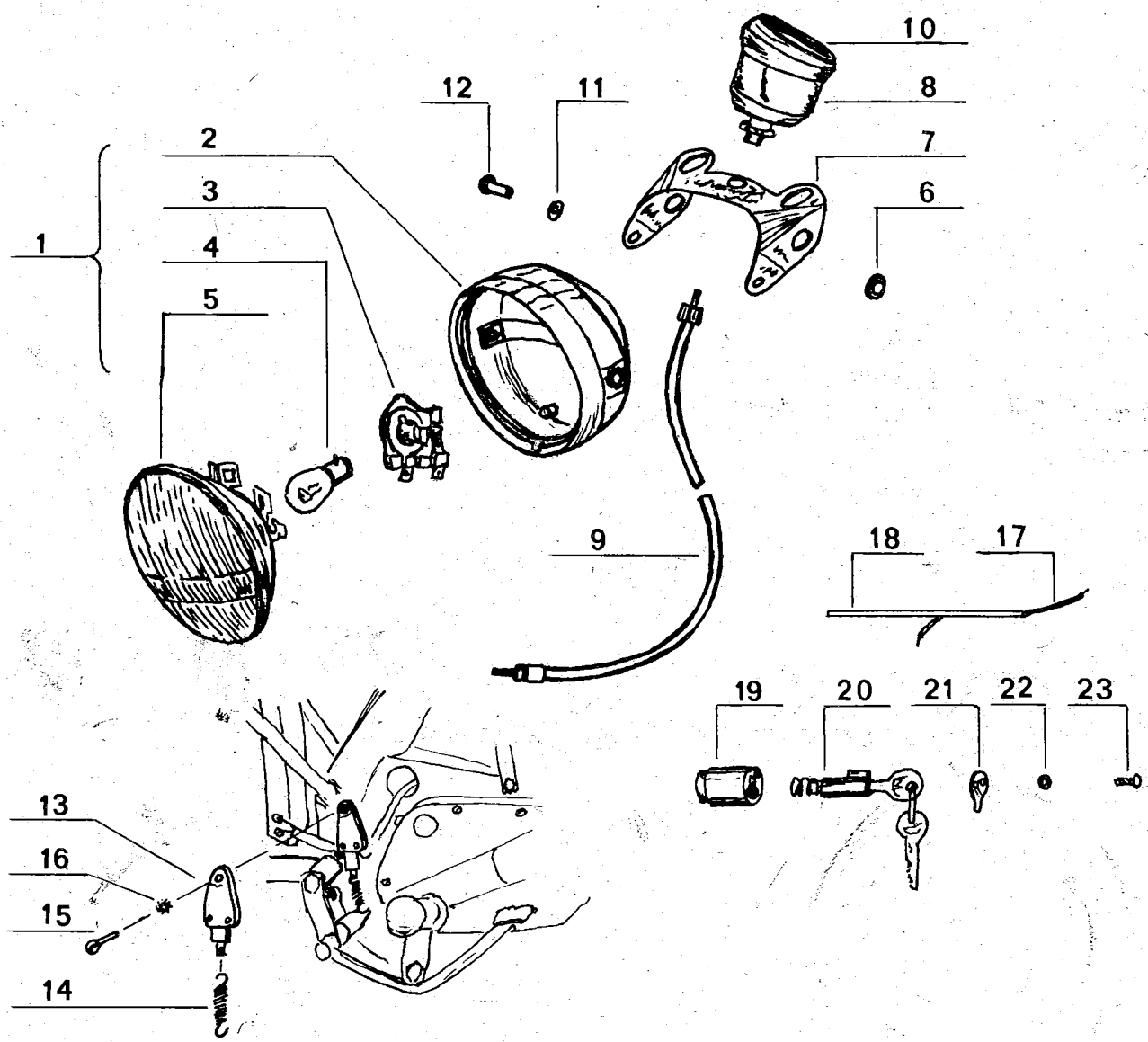
Kuva N:o	Varaosan N:o	Nimike	SM-77 77-
30	1619 0225	Lokasuojan kannatin	1
31	1613 0102	Etulokasuoja	1
32	1613 5013	Etulokasuojan tuki	2
33	0100 3028	Kuusioruuvi M6x16	6
34	0120 2001	Kuusioruuvi M6x12	6
35	0100 5392	Aluslaatta 1/4"	12
36	0100 5504	Jousialuslaatta B6	12
37	0100 5162	Kuusiomutteri M6	12
38	0301 0085	Eturoiskesuoja	1
39	0100 0470	Lieriökantaruuvi M4x12	2
40	1601 0411	Aluslaatta	2
41	0100 5160	Kuusiomutteri M4	2

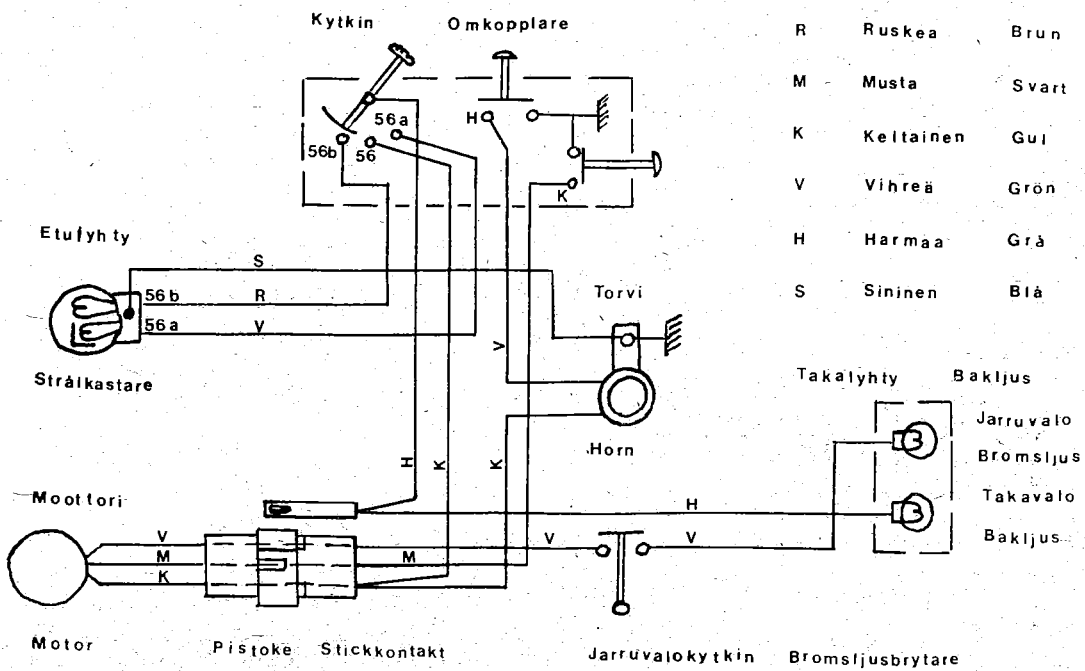
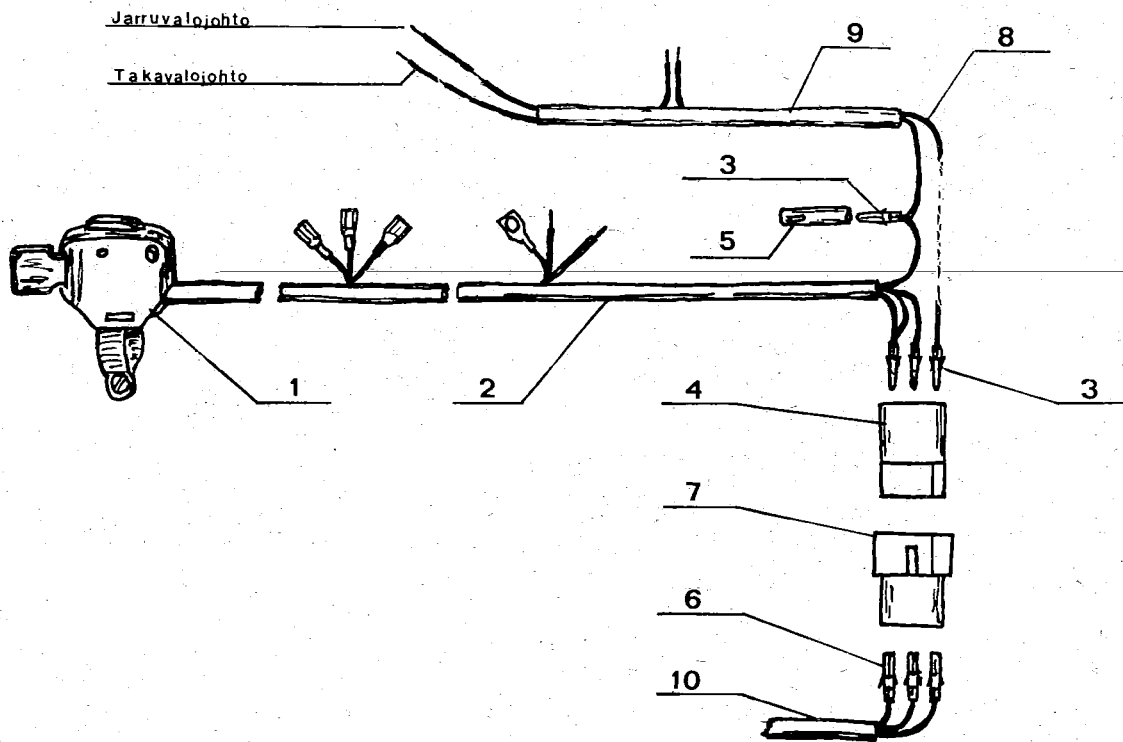




Kuva N:o	Varaosaa N:o	Nimike	SM-77 77	SM-77 77-
1	1616 5010	Ohjaustanko	1	1
2	1616 0501	Kaasukahva täyd.	1	1
3	1819 0021	Kytkinkahva täyd.	1	1
4	0311 0044	Kädensija suojus, vasen	1	1
5	1616 0502	Kahvan etuosa	1	1
6	1616 0503	Kädensija ja suojus	1	1
6-1	0311 0045	Kädensijan suojus, oikea	1	1
7	1814 0032	Käsijarruvipu	1	1
8	1617 0032	Kitkalevy	1	1
9	1804 0005	Kahvan etuosa	1	1
10	1814 0031	Kytkinvipu	1	1
11	1601 1362	Vivin ruuvi	2	2
12	0100 0524	Kiinnitysruuvi	2	2
13	1601 1355	Vaijerin pidin	2	2
14	1809 0154	Kytkinvaijeri	1	1
15	1611 0012	Käsijarruvaijeri	1	1
15-2	1619 1012	Käsijarruvaijeri 81-	-	1
16	1616 0142	Kaasuvaijeri	1	1
17	1619 0130	Johtonippu	1	-
17-1	1619 0140	Johtonippu	-	1
18	1616 0138	Liitántäräma	1	1
19	1601 0450	Lierökantapeltiruuvi	2	2
20	1619 0220	Ohj. tangon kiinnitin	4	-
21	1619 0221	Kuusiokoloruuvi	4	-
22	1619 0222	Tähtialuslaatta M7	4	4
23	1619 0223	Kuusiomutteri	4	4
24	1619 0226	Ohj. tangon kiinn. sankka	-	2
25	1619 0227	Ohj. tangon kiinn. alaosa	-	2
26	1616 0137	Katkaisin	1	1

Kuva N:o	Varaosaa N:o	Nimike	SM-77 77-
1	1619 0300	Etulyhty	1
2	1619 0302	Kotelo	1
3	1610 0305	Lampunpidin	1
4	0304 0002	Polttimo	1
5	1619 0304	Umpio	1
6	1602 0022	Läpivientirengas	2
7	1619 5280	Lyhdynkannatin	1
8	1611 0015	Nopeusmittari	1
9	1619 0395	Nopeusmittarin vaijeri	1
9-2	1611 0016	Nopeusmittarin vaijeri 81-	1
10	1616 0400	Mittarin heijastussuojareng.	1
11	0100 5392	Aluslaatta 1/4"	2
12	0100 3030	Kuusioruuvi M6x22	2
13	1809 0158	Jarruvalokatkaisin	1
14	1809 0148	Jarruvalokatk. jousi	1
15	0100 0471	Lieriökantauraruuvi M4x16	1
16	0100 0205	Tähtialuslaatta JM4, 3	1
17	1616 0126	Jarruvalokatk. johto	1
18	1616 0127	Muovisukka	1
19	0320 0107	Ohjauslukon pesä	1
20	1801 0149	Ohjausl., avaimet+osat 21-23	1
21	1801 0153	Suojalevy	1
22	1801 0152	Aluslaatta	1
23	1801 0151	Niitti	1



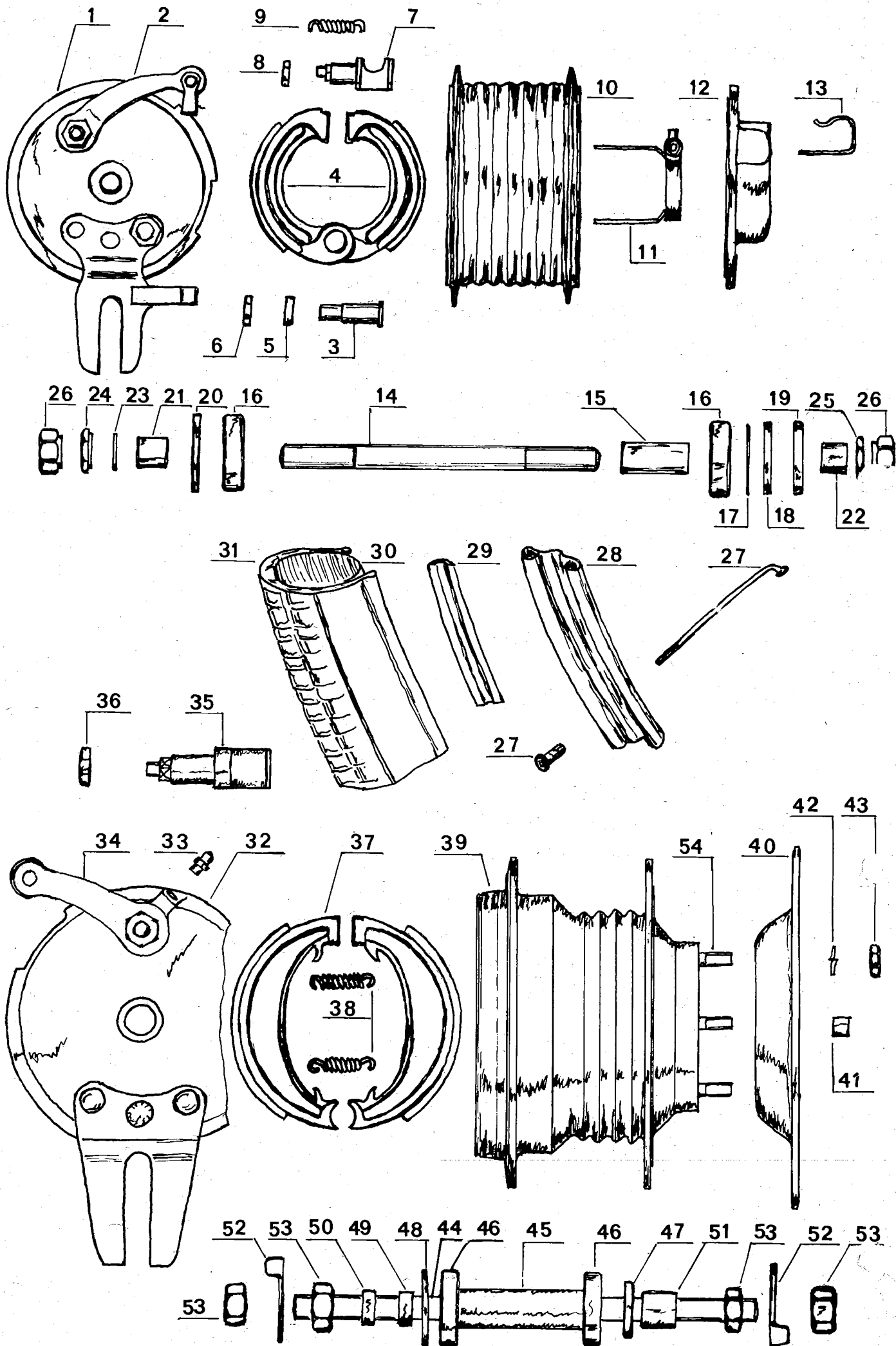


Kuva N:o	Varaosan N:o	Nimike	SM-77 81
1	1616 0137	Katkaisin	1
2	1619 0132	Johtonippu (harmaa)	1
3	1619 0161	Kontaktitappi	4
4	1619 0163	Liitinrunko 3-os. uros	1
5	1619 0164	Liitinrunko 1-os.	1
6	1619 0160	Kontaktiputki	3
7	1619 0162	Liitinrunko 3-os. naaras	1
8	1616 0126	Jarruvalokatkaisijan johto	1
9	1616 0127	Muovisukka (harmaa)	1
10	1616 0139	Muovisukka	1

Solifer SM-77 mopedin maalattujen osien värikoodit.
Värinumero merkitään varaosanumeron perään xxxx xxxx-xxx

	Mallivuosi:-77	-78	-79	-80	-81
Osan nimike:					
Runko	-157	-056	-056	-056	-056
Takahaarukka	-157	-056	-056	-056	-056
Jalkatukipalkki	-157	-056	-056	-056	-056
Jarrupolkimen tuki	-157	-056	-056	-056	-056
Etulokas.kannatin	-157	-056	-056	-056	-056
Lyhdyn kannatin	-021	-021	-021	-021	-021
Ketjusuoja	-009	-009	-009	-009	-009
Polttoainesäiliö	-057	-057	-101	-101	
	-059	-058	-058	-030	-030
Työkalukotelon osat	-057	-057	-101	-101	
	-059	-058	-058	-030	-030

-009	Kirkas lakka	-058	Kuultosininen
-021	Musta,matta	-059	Kuultovihreä
-030	Kardinaalin punainen	-101	Kuultokeltainen,vihertävä
-157	Alumiini, harmaa	-056	Alumiini, sinertävä
-057	Kuultopunainen		



Kuva N:o	Varaosaa N:o	Nimike	SM-77 77-80
-	1619 0011	Etupyörä ilm.renkaita	1
-	1619 0020	Etunapa täyd.	1
-	1619 0021	Jarrukilpi täyd.	1
1	1619 0023	Jarrukilpi	1
2	1619 0024	Jarruvipu	1
3	1619 0026	Jarrukengän akseli	1
4	0305 0006	Jarrukenkäperi	1
5	1619 0027	Täyteholkki	1
6	1601 0326	Mutteri	1
7	1619 0029	Paisutin	1
8	1601 0325	Mutteri	1
9	1601 0321	Jarrukengän jousi	1
10	1619 0030	Navan kuori	1
11	1619 0019	Nopeusmittarin pyöritin	1
12	1619 0031	Pyörittimen kilpi	1
13	1601 0305	Lukitusjousi	1
14	1619 0032	Akseli	1
15	1619 0033	Väliholkki	1
16	0201 0402	Kuulalaakeri	2
17	1601 0348	Huovan alusta	1
18	1601 0347	Huopatiiviste	1
19	1601 0346	Huovan kansi	1
20	1601 0367	Kiristysrengas	1
21	1619 0035	Holkki 12mm	1
22	1619 0072	Holkki 15mm	1
23	1601 0344	Aluslaatta	1
24	1601 0343	Mutteri	1
25	1619 0036	Mutteri	1
26	1601 0341	Mutteri	2
27	0301 0140	Puola ja nippeli	36
28	0301 0073	Vanne 21"	1
29	0301 0015	Vannenauha	1
30	0301 0010	Sisärengas Nokia	1
31	0301 0142	Ulkorengas SM trial 21"	1

Kuva N:o	Varaosa N:o	Nimike	SM-77 77-80
-	1619 0051	Takapyörä ilman renk.,ei valm.	1
-	1619 0060	Takanapa täyd.,eivalm.	1
-	1619 0062	Jarrukilpi täyd.	1
32	1619 0064	Jarrukilpi	1
33	1607 0007	Rasvanippa	1
34	1601 0364	Jarruvipu	1
35	1619 0065	Paisutin	1
36	1601 0326	Mutteri	1
37	1619 0066	Jarrukenkäpäri	1
38	1619 0067	Jousi	2
39	1619 0068	Navan kuori	1
40	1619 0061	Ketjupyörä Z=35	1
40-2	1619 0073	Ketjupyörä Z=33	1
41	1601 0366	Holkki	4
42	1601 0350	Jousialuslaatta M7	4
43	1601 0349	Mutteri M7	4
44	1601 0358	Akseli	1
45	1619 0069	Väliholkki	1
46	0201 0455	Kuulalaakeri	2
47	1601 0346	Kansi	1
48	1601 0367	Kiristysrengas	1
49	1619 0070	Holkki 7,5 mm	1
50	1619 0071	Holkki 6mm	1
51	1619 0072	Holkki 15mm	1
52	1601 0342	Ketjunkiristäjä	2
53	1601 0341	Kuusiomutteri	4
54	1619 0074	Ketjurataan ruuvi 7x35	4

