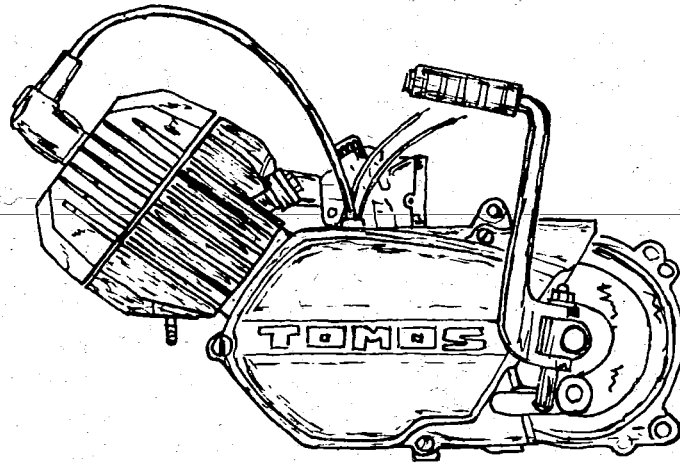
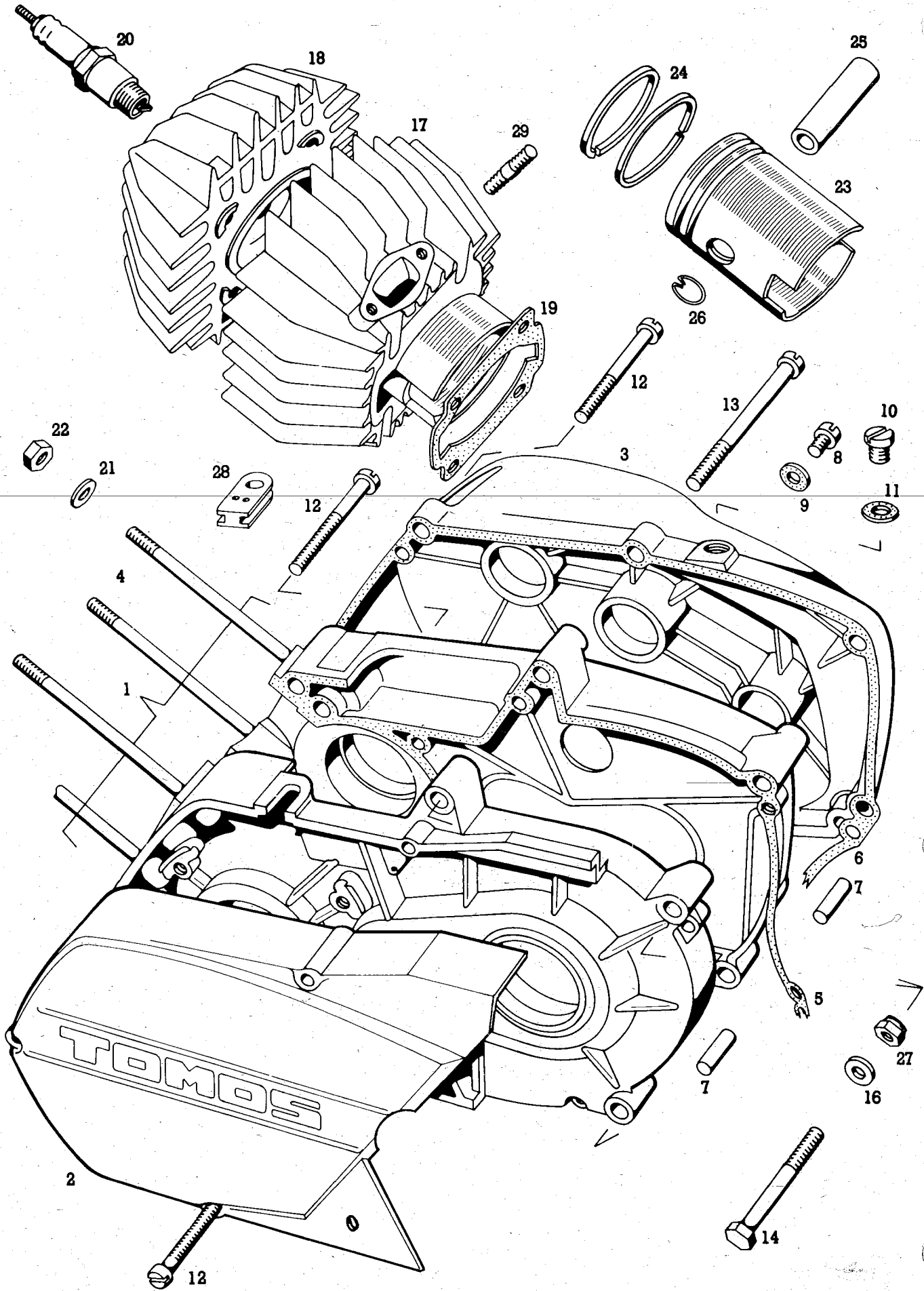


VARAOSALUETTELO

**automaatti****SOLIFER TOMOS**

Sisältö:

- 2 Kampikammio, sylinteri, mäntä
- 3 Kampiakseli, kytkin
- 6 Vaihteisto
- 7 Käynnistinlaite
- 10 Magneetto
- 12 Magneetto
- 13 Kaasutin

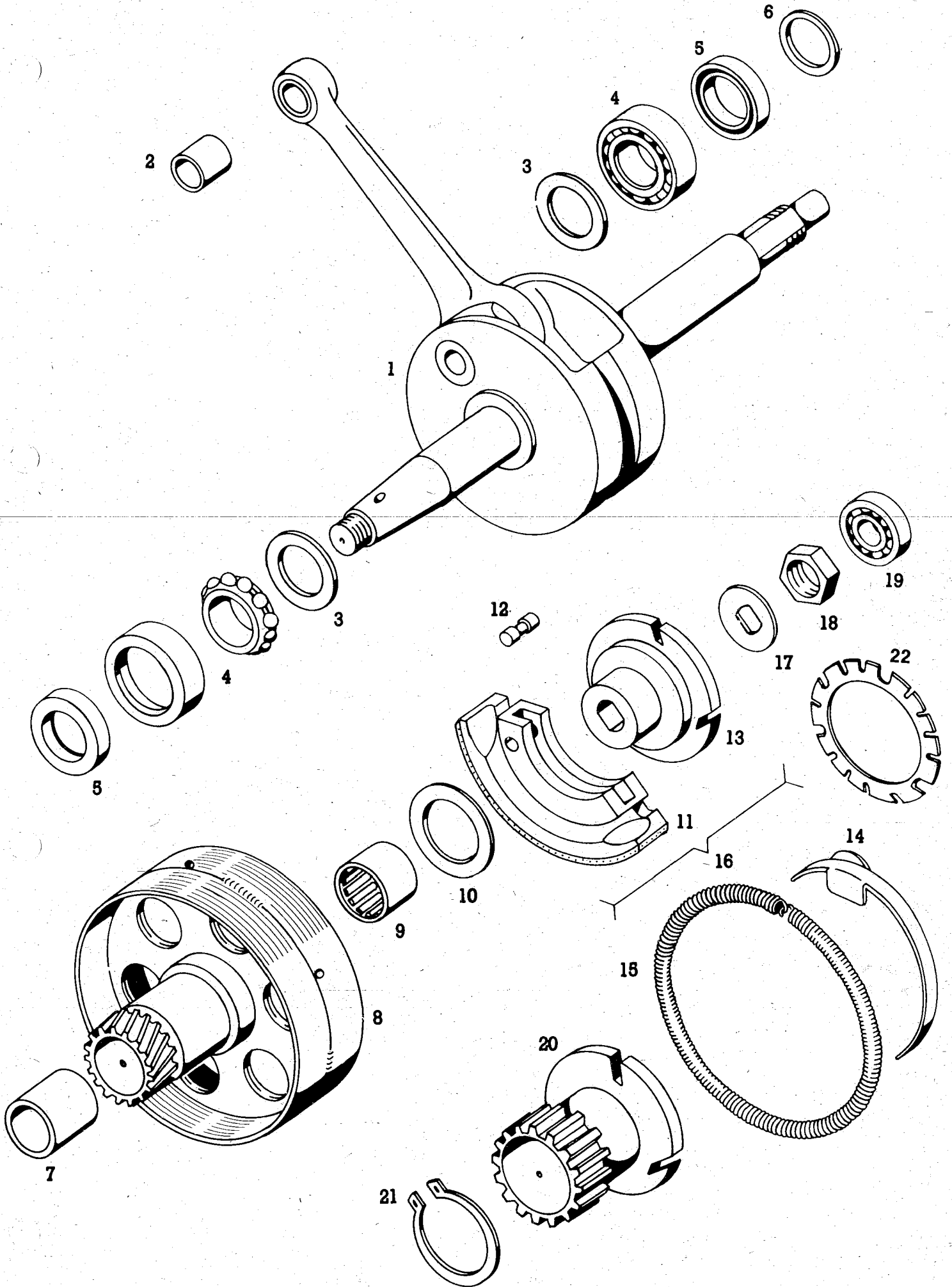


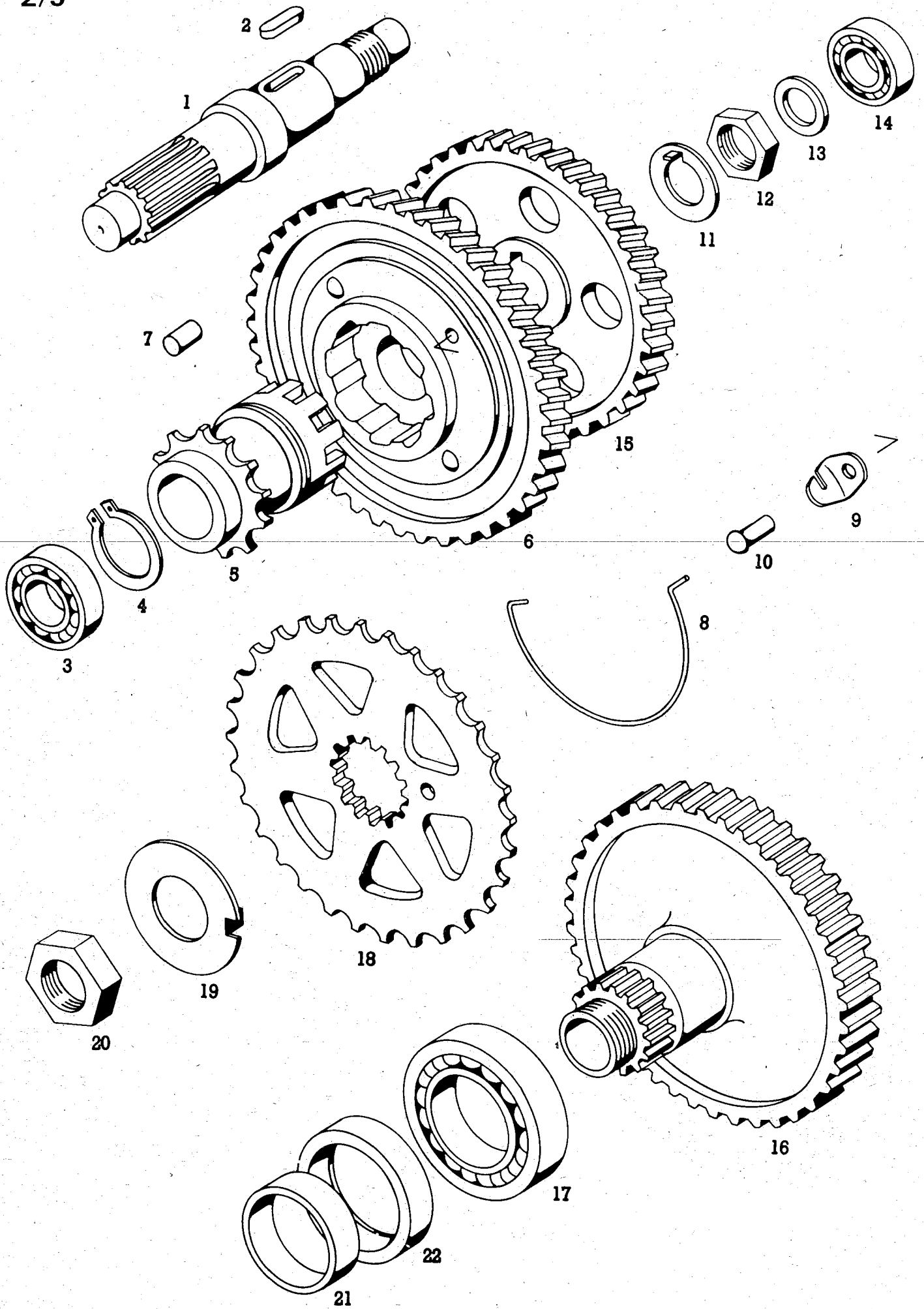
Kuva N:o	Varaosan N:o	Nimike	Autom. 74-	SMA 76-
-	1020 9550	Moottori täyd.	1	1
1	1020 9115	Kampikammio	1	1
2	1020 9562	Magneeton kansi	1	1
3	1020 9023	Vaihteiston kansi	1	1
4	1020 5386	Sylint. vaarnaruuvi	4	4
5	1020 9083	Tiiviste	1	1
6	1020 9084	Tiiviste	1	1
7	1003 7290	Lieriösokka Ø 6x16	4	4
8	1002 7226	Ruuvi M6x8	1	1
9	1004 4581	Tiiviste Ø 6x12	1	1
10	1002 7239	Ruuvi M8x10	2	2
11	1004 4582	Tiiviste Ø 8x14	2	2
12	1002 7082	Ruuvi M6x25	17	17
13	1002 7041	Ruuvi M6x65	1	1
14	0100 3101	Moottorin kiin.ruuvi M8x70	2	-
14-2	0100 3104	Moottorin kiin.ruuvi M8x75	-	3
16	0100 5393	Aluslaatta M8	4	5
17	1020 9114	Sylinteri	1	1
18	1020 9014	Sylinterin kansi	1	1
19	1020 2395	Tiiviste	1	1
20	0310 0050	Sytytystulppa NGK B-7HS	1	1
21	1004 4154	Aluslaatta M7	4	4
22	1601 0349	Kuusiomutteri M7	4	4
23	1020 7403	Mäntä Ø 38.00 täyd.	1	1
	1020 2420	Mäntä Ø 38.50 täyd.	1	1
	0307 0004	Mäntä Ø 38.00 täyd.	1	1
	0307 0005	Mäntä Ø 38.25 täyd.	1	1
	0307 0006	Mäntä Ø 38.50 täyd.	1	1
24	1004 4754	Männänrengassarja std.	1	1
	0307 0031	Männänrengassarja 1-ylik.	1	1
	0307 0032	Männänrengassarja 11-ylik.	1	1
25	1020 1627	Männäntappi	1	1
26	1003 2038	Lukkorengas	1	1
27	1601 0372	Kuusiomutteri M8 IL	2	3
28	1020 1104	Kumitiiviste	1	1
29	1601 0430	Pakoputken vaarnaruuvi	2	2

Kuva N:o	Varaosaa N:o	Nimike	Autom. 74- SMA 76-
1	1020 9088	Kampiakseli	1
-	0306 0002	Kiertokanki täyd.	1
2	1020 2152	Kiertokangen holkki	1
3	1020 0261	Aluslevy 0,1	1
	1020 0262	Aluslevy 0,2	1
	1020 5039	Aluslevy 0,15	1
4	0210 0003	Kuulalaakeri L 17	2
5	1003 6236	Tiivisterengas 17x35x8	2
6	1020 9005	Tukirengas	1
7	1020 9072	Laakeri holkki	1
8	1020 9030	Kytकिनpesä	1
9	1003 5504	Neulakytकिन	1
10	1020 9073	Välilevy	1
	1020 9119	Välilevy tarv.	1
11	1020 9040	Kytकिनenkä 1v.	3
11	1020 9552	Kytकिनenkä 2v.	3
12	1020 9004	Ohjaustappi	6
13	1020 9001	Kytकिनennapa 1v.	1
14	1020 9039	Hidastuslista	6
15	1020 9013	Jousi	2
16	1020 9035	Kytकिन 1, täyd.osat 11-15 ja 22	
16	1020 9043	Kytकिन 2, täyd.osat 11, 12, 14, 15, 20	
17	1020 9074	Lukkolevy	1
18	1020 0157	Kuusiomutteri	1
19	0201 0301	Kuulalaakeri 6000	1
20	1020 9044	Kytकिनennapa 2v.	1
21	1003 2082	Varmistusrenkas 26x1,2	1
22	1020 9002	Jousilevy 1v.	1

Kuva N:o	Varaosan N:o	Nimike	Autom. 74-	SMA 76-
-	1020 9550	Moottori täyd.	1	1
1	1020 9115	Kampikammio	1	1
2	1020 9562	Magneeton kansi	1	1
3	1020 9023	Vaihteiston kansi	1	1
4	1020 5386	Sylint. vaarnaruuvi	4	4
5	1020 9083	Tiiviste	1	1
6	1020 9084	Tiiviste	1	1
7	1003 7290	Lieriösokka Ø 6x16	4	4
8	1002 7226	Ruuvi M6x8	1	1
9	1004 4581	Tiiviste Ø 6x12	1	1
10	1002 7239	Ruuvi M8x10	2	2
11	1004 4582	Tiiviste Ø 8x14	2	2
12	1002 7082	Ruuvi M6x25	17	17
13	1002 7041	Ruuvi M6x65	1	1
14	0100 3101	Moottorin kiin.ruuvi M8x70	2	-
14-2	0100 3104	Moottorin kiin.ruuvi M8x75	-	3
16	0100 5393	Aluslaatta M8	4	5
17	1020 9114	Sylinteri	1	1
18	1020 9014	Sylinterin kansi	1	1
19	1020 2395	Tiiviste	1	1
20	0310 0050	Sytytystulppa NGK B-7HS	1	1
21	1004 4154	Aluslaatta M7	4	4
22	1601 0349	Kuusiomutteri M7	4	4
23	1020 7403	Mäntä Ø 38.00 täyd.	1	1
	1020 2420	Mäntä Ø 38.50 täyd.	1	1
	0307 0004	Mäntä Ø 38.00 täyd.	1	1
	0307 0005	Mäntä Ø 38.25 täyd.	1	1
	0307 0006	Mäntä Ø 38.50 täyd.	1	1
24	1004 4754	Männänrengassarja std.	1	1
	0307 0031	Männänrengassarja 1-ylik.	1	1
	0307 0032	Männänrengassarja 11-ylik.	1	1
25	1020 1627	Männäntappi	1	1
26	1003 2038	Lukkorengas	1	1
27	1601 0372	Kuusiomutteri M8 IL	2	3
28	1020 1104	Kumitiiviste	1	1
29	1601 0430	Pakoputken vaarnaruuvi	2	2

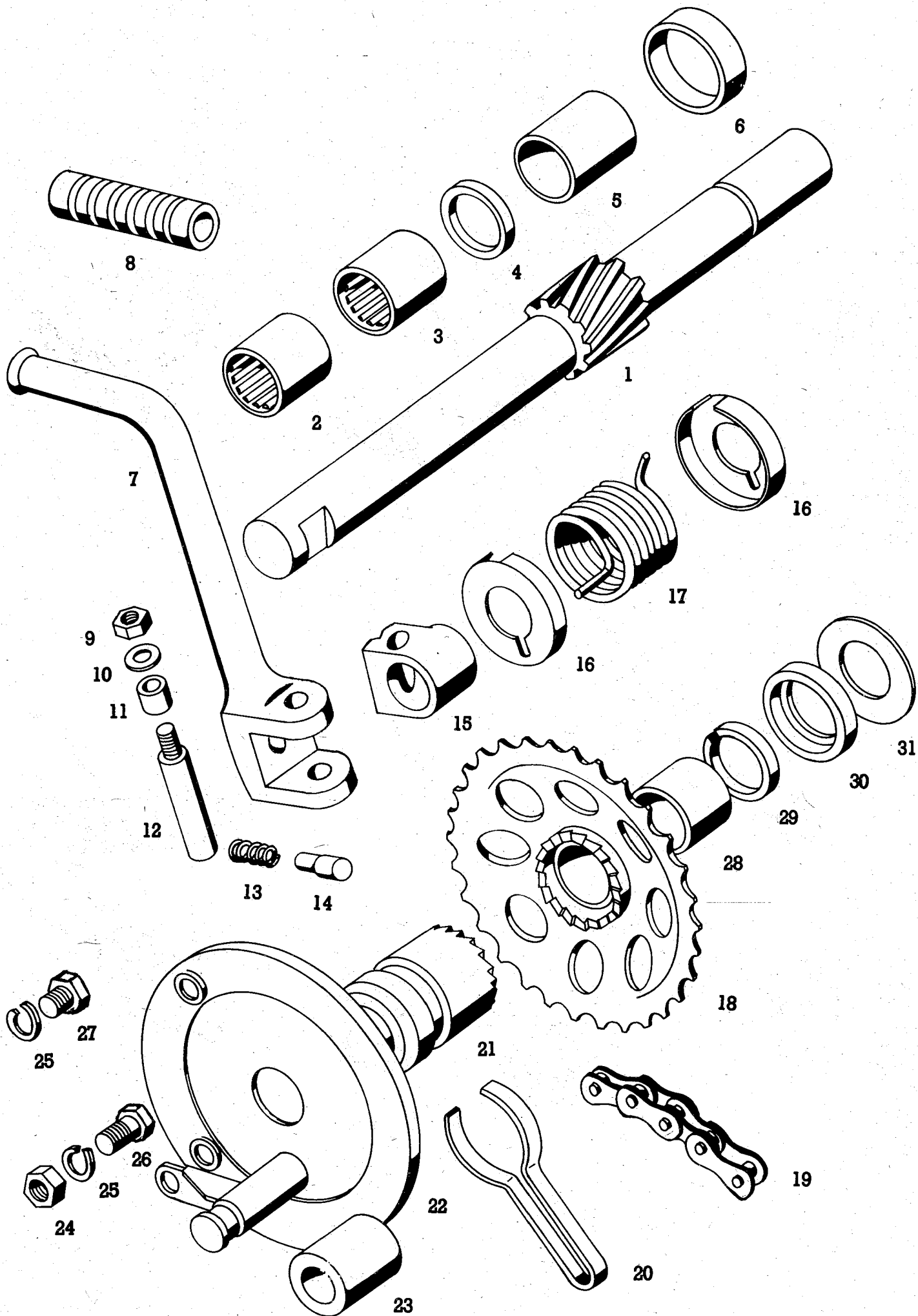
Kuva N:o	Värsosa N:o	Nimike	
1	1020 9088	Kampiakseli	1
-	0306 0002	Kiertokanki täyd.	1
2	1020 2152	Kiertokangen holkki	1
3	1020 0261	Aluslevy 0,1	1
	1020 0262	Aluslevy 0,2	1
	1020 5039	Aluslevy 0,15	1
4	0210 0003	Kuulalaakeri L 17	2
5	1003 6236	Tiivisterengas 17x35x8	2
6	1020 9005	Tukirengas	1
7	1020 9072	Laakeriholkki	1
8	1020 9030	Kytकिनpesä	1
9	1003 5504	Neulakytकिन	1
10	1020 9073	Välilevy	1
	1020 9119	Välilevy tarv.	1
11	1020 9040	Kytकिनenkä 1v.	3
11	1020 9552	Kytकिनenkä 2v.	3
12	1020 9004	Ohjaustappi	6
13	1020 9001	Kytकिनennäpa 1v.	1
14	1020 9039	Hidästuslista	6
15	1020 9013	Jousi	2
16	1020 9035	Kytकिन 1,täyd.osat 11-15 ja 22	
16	1020 9043	Kytकिन 2,täyd.osat 11,12,14,15,20	
17	1020 9074	Lukkolevy	1
18	1020 0157	Kuusiomutteri	1
19	0201 0301	Kuulalaakeri 6000	1
20	1020 9044	Kytकिनennäpa 2v.	1
21	1003 2082	Varmistusrengas 26x1,2	1
22	1020 9002	Jousilevy 1v.	1

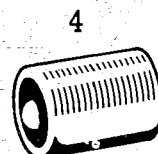
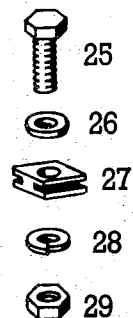
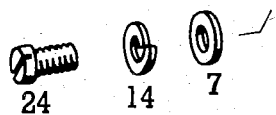
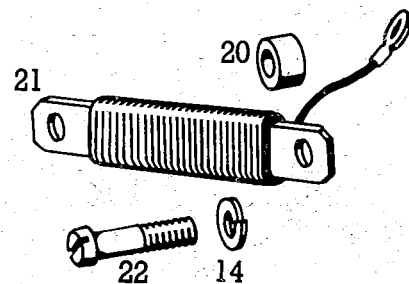
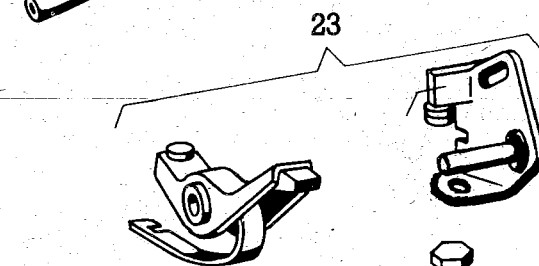
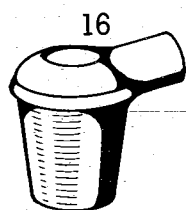
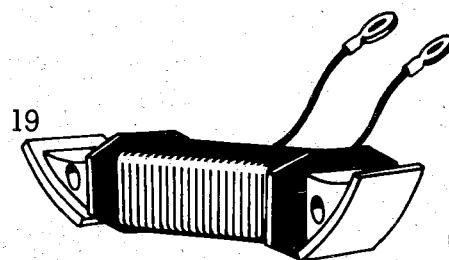
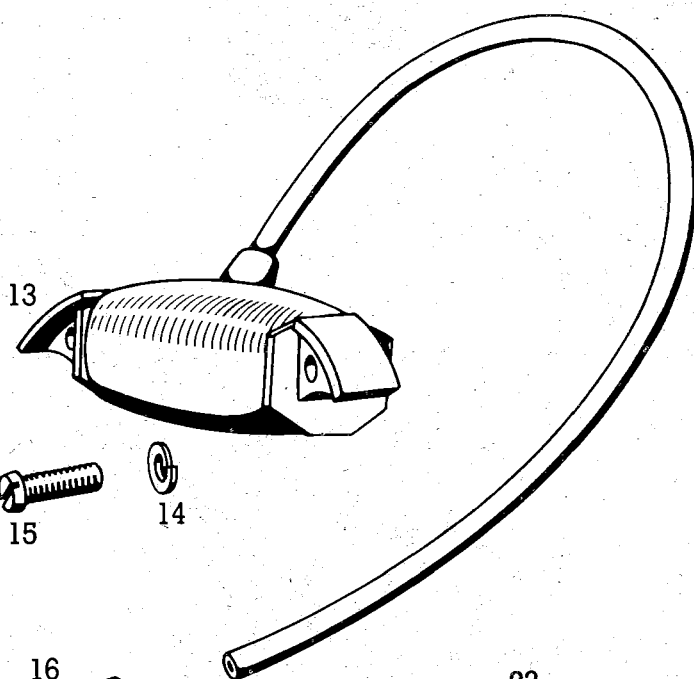
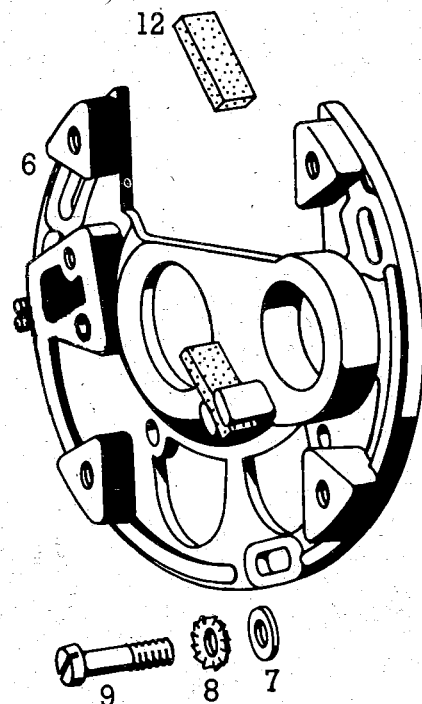
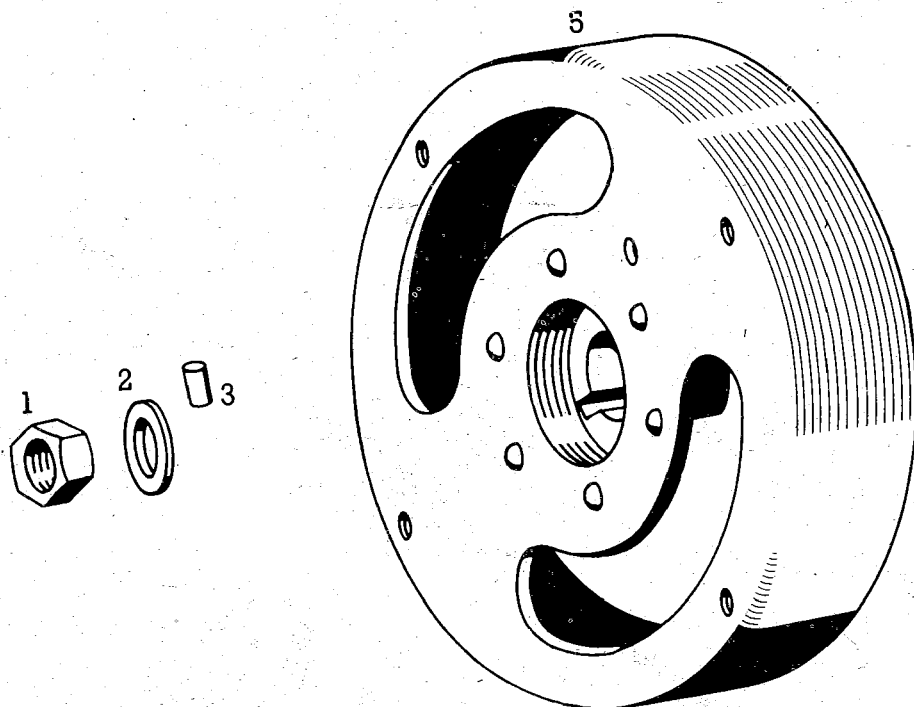




Kuva N:o	Varaosan N:o	Nimike	
1	1020 9054	Vaihdeakseli	1
2	1004 4835	Kiila 5x5x12	1
3	0201 0402	Kuulalaakeri 6201	1
4	1003 2077	Varmistusrenkas \varnothing 20x1,2	1
5	1020 9065	Käynnistinakseli	1
6	1020 9055	Hammasyövä 1v.	1
7	1020 9063	Rulla	8
8	1020 9064	Jousi	1
9	1020 9059	Jousen pidin	1
10	1003 4126	Niitti \varnothing 3x10	4
11	1020 9062	Lukkolevy	1
12	1020 0141	Kuusiomutteri	1
13	1020 9075	Sovitusrenkas 0,2mm	3
	1020 9076	Sovitusrenkas 0,5mm	1
14	0201 0301	Kuulalaakeri 6000	1
15	1020 9060	Hammasyövä 2v.	1
16	1020 9573	Ulosottoakseli	1
17	0201 0307	Kuulalaakeri	1
18	1020 9078	Ketjupyövä Z=26	1
19	1020 9079	Lukkolevy	1
20	1020 9080	Kuusiomutteri	1
21	1020 9077	Väliholkki	1
22	1003 6620	Tiivisterengas 35x47x7	1

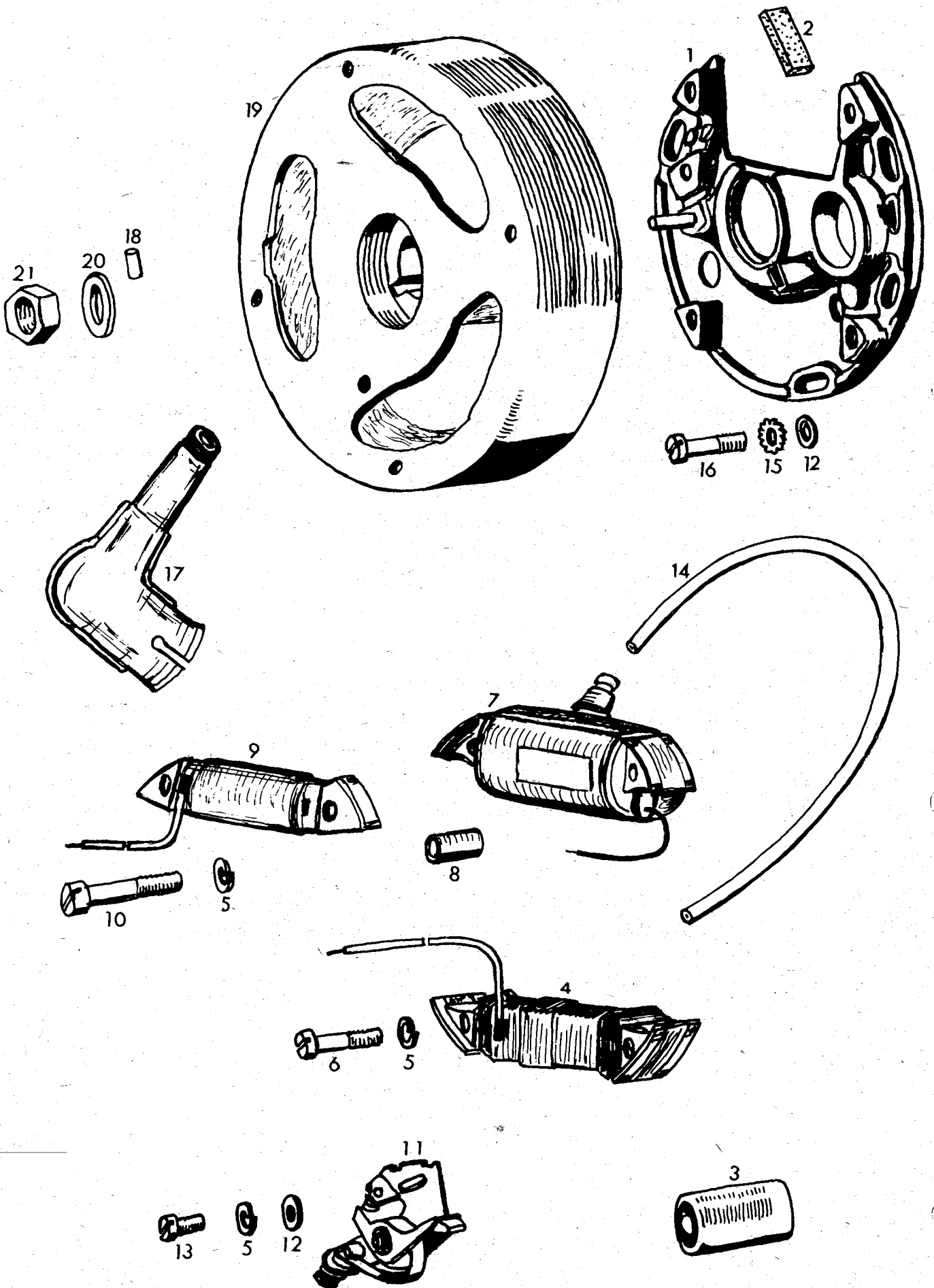
Kuva N:o	Varaosaa N:o	Nimike	
1	1020 9564	Käynnistinakseli	1
2	1003 5502	Neulalaakeri, tiivisteellä	1
3	1003 5503	Neulalaakeri	1
4	1020 9006	Liukulevy	1
5	1020 0166	Läakeriholkki	1
6	1020 9577	Kansi	1
7	1020 8875	Käynnistinpoljin	1
8	1020 1487	Poljinkumi	1
9	1601 0349	Kuusiomutteri	1
10	1020 2727	Aluslevy	1
11	1020 2723	Holkki	1
12	1020 2726	Kiilaruuvi	1
13	1026 0217	Jousi	1
14	1026 0216	Lukkotappi	1
15	1020 5812	Polkimen napa	1
16	1020 9572	Tukikuppi	2
17	1020 9571	Palautusjousi	1
18	1020 9049	Käynnistys ketjupyörä	1
19	1020 9082	Ketju	1
20	1020 9048	Jarrujousi	1
21	1020 9566	Kynsiholkki	1
22	1020 9567	Suojalevy	1
23	1020 0294	Kumiholkki	1
24	0100 5162	Kuusiomutteri	1
25	0100 5504	Jousialuslevy	2
26	0120 2001	Kuusioruuvi	1
27	0120 2002	Kuusioruuvi	1
28	1020 9052	Täyteholkki	1
29	1020 0173	Lukkorengas	1
30	1020 0172	Liukurengas	1
31	1020 6391	Sovituslevy 1mm	1
31	1020 0175	Sovituslevy 0,5mm	2
31	1020 9087	Sovituslevy 0,2mm	3





Kuva N:o	Varaosan N:o	Nimike	
-	1020 4327	Magneetto täyd.	1
1	1003 1044	Mutteri M10x1	1
2	1003 1934	Aluslevy 10,5	1
3	1020 0048	Rulla	1
4	1601 0206	Kondensaattori alkup.	1
	0303 0051	Kondensaattori	1
5	1020 4274	Vauhtipyörä	1
6	1020 4279	Ankkurilevy täyd.	1
	1801 0267	Ankkurilevy	1
7	0100 5390	Aluslaatta	5
8	1601 0205	Tähtilaatta	3
9	1002 7205	Ruuvi M4x15	3
12	1020 2447	Huopa	1
13	1601 0203	Sytytyspuola alkup.	1
	0303 0023	Sytytyspuola	1
14	1601 0205	Jousilaatta	5
15	1601 0221	Ruuvi M4x20	2
16	0303 0013	Tulpansuoja	1
19	1020 4802	Päävalopuola	1
20	1020 5450	Holkki	2
21	1020 5451	Takavalopuola	1
22	1002 7059	Ruuvi M4x30	1
23	1617 0303	Katkojan kärjet alkup.	1
	0303 0064	Katkojan kärjet	1
26	1003 1928	Aluslevy 3,2	1
29	1003 1071	Mutteri M3	1

HUOM: Magneeton malli on muuttunut SMA mopedissa runkonumerosta 185450 alkaen. Katso sivu 2-12.



Kuva N:o	Varaosaa N:o	Nimike - Benämning	Autom. 79 SMA 79-
Bild NR	Reservdel Nr		
	1619 0600	Ankkurilevy täyd., ankarplatta komp.	1
1	1619 0601	Ankkurilevy, ankarplatta	1
2	1020 2447	Huopa, filt	1
3	1619 0609	Kondensaattori, kondens.	1
4	1619 0605	Välopuola, ljuspole	1
5	1601 0205	Jousilaatta M4, fjäderbricka	4
6	1619 0608	Ruuvi 4x24, skruv	2
7	1619 0603	Sytytyspuola, tändspole	1
8	1619 0606	Holkki, bussning	2
9	1619 0604	Takavälopuola, bromsljuspole	1
10	1619 0607	Ruuvi 4x34, skruv	2
11	1617 0303	Katkojan kärjet alkup. kiint. akseli Kontakt sats orig. med axel	1
11-1	0303 0064	Katkojan kärjet Ikar, kontakt sats	1
12	0100 5390	Aluslaatta M4, bricka	3
13	0100 0469	Ruuvi M4x10, skruv	1
14	0303 0002	Sytytyskaapeli Ø 5mm, tändkabel	
15	1601 0205	Jousilaatta M4, fjäderbricka	3
16	1002 7205	Ruuvi M4x15, skruv	3
17	0303 0013	Tulpansuojus, tändstiftsskydd	1
18	1020 0048	Rulla, rulle	1
19	1619 0602	Vauhtipyörä, svänghjul	1
20	1003 1934	Aluslevy M10,5, bricka	1
21	1021 5487	Mutteri M10x1, mutter	1

Tämä magneetto on SMA mopedissa runkonumerosta
185450 alkaen.

Kuva N:o	Varaosan N:o	Nimike	Autom. 74- SMA 76	Autom. 77 SMA 77-
1	1617 0200	Kaasutin	1	1
2	1601 0116	Ilmansuodatin	1	1
3	1601 0124	Tiiviste	1	1
4	1601 0125	Uimuri	1	1
5	1601 0123	Uimurikammion kansi	1	1
6	0100 0469	Uraruuvi M4x10	2	2
7	1601 0149	Siivilä	1	1
8	1801 0253	Letkunliitin	1	1
9	1801 0255	Läpivientipultti	1	1
10	1801 0240	Kansimutteri	1	1
11	1601 0121	Jousi	1	1
12	1601 0122	Luisti	1	1
13	1020 9085	Imukaula	1	1
14	1020 0382	Tiiviste	1	1
15	0100 0525	Uraruuvi M6x16	1	1
16	1601 0128	Suutinrunko, ei valmisteta	1	-
16-2	1617 0208	Suutinrunko	-	1
17	1617 0202	Suutin e-48	1	-
17	1617 0203	Suutin e-46 std	1	-
17	1617 0204	Suutin 44	1	-
17	1617 0205	Suutin 44	-	1
17	1617 0206	Suutin 46	-	1
17	1617 0207	Suutin 48	-	1
18	1020 9215	Imuäänenvaimennin	1	1
19	1020 9216	Liitinkappale	1	1
20	1020 9217	Vaimenninputki	1	1
21	0100 3030	Kuusioruuvi M6x22	2	2
22	0100 5392	Aluslaatta M6	2	2
23	1020 9579	Vaimenninletku	1	1
24	1601 0126	Säätöruuvi	1	1
25	1601 0127	Jousi	1	1
26	1601 0114	Rikastin	1	1
27	1601 0115	Jousi	1	1
28	1601 0153	Uraruuvi M3x6	1	1
29	1601 0117	Lemmari	1	1

X Uusi suutinrunkomalli 1617 0208 on otettu käyttöön vuoden 1977 alkupuolella. Sopii myös 74-76 malleihin, kun käytetään uutta suutinmallia.

